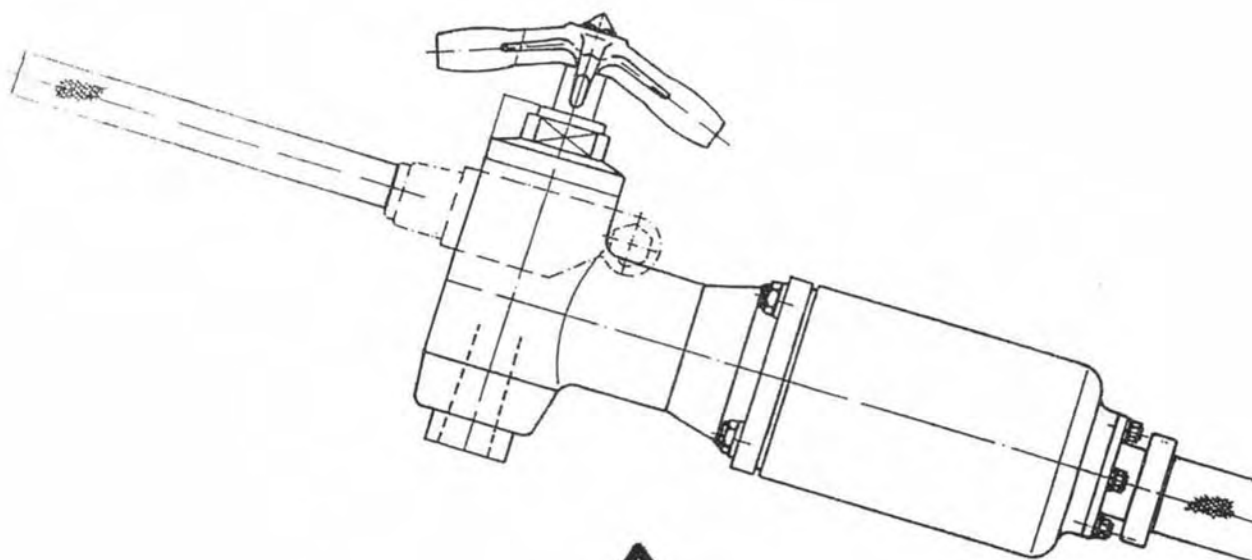


# MANUALE USO E MANUTENZIONE

**Trapano pneumatico ad angolo reversibile**

**Modello 2.2104.0030**



## Trapano pneumatico ad angolo reversibile

### Modello 2.2104.0030

#### Dati Tecnici.

Cono Morse	4
Foratura nell'acciaio fino a mm	55
Alesatura fino a mm	50
Mandrinatura fino a mm	50
Filettatura fino a mm	50
Pressione di esercizio	6 bar
Giri al l' a carico	180
Giri al l' a vuoto	360
Potenza	2,2 kW
Momento torcente	110 Nm
Consumo aria	2 m3/min
Lunghezza	605 mm
Peso	17 kg.
Diametro interno tubo aria	19 mm
Raccordo alimentazione	3/4"

# **Trapano pneumatico ad angolo reversibile**

**Modello 2.2104.0030**

## **Norme di uso e manutenzione**

### **Avvertenze per l'impiego.**

Gli utensili pneumatici in genere non devono girare a vuoto in quanto, surriscaldandosi, l'usura delle parti aumenta.

L'aria compressa utilizzata deve essere pulita, asciutta e lubrificata.

Prima di collegare il tubo dell'aria all'utensile è opportuno provvedere alla pulizia del tubo stesso soffiandovi aria all'interno.

Per ottenere il massimo della resa è indispensabile attenersi alla quantità e pressione dell'aria, nonché alla sezione di tubo e raccordi prescritte.

Qualora l'aria di alimentazione contenga impurità e/o condensa è indispensabile inserire in rete, a monte dell'utensile, un apposito filtro.

La pressione utile di esercizio è di 6 bar. Se la pressione in rete è superiore è necessario utilizzare un riduttore di pressione.

Lubrificare durante l'impiego utilizzando unicamente olio fluido, non resinoso e privo di acidi, SAE 10-15.

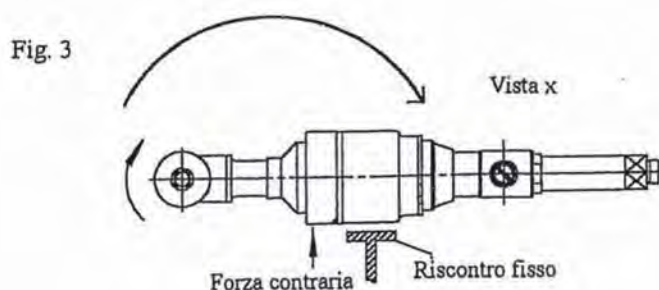
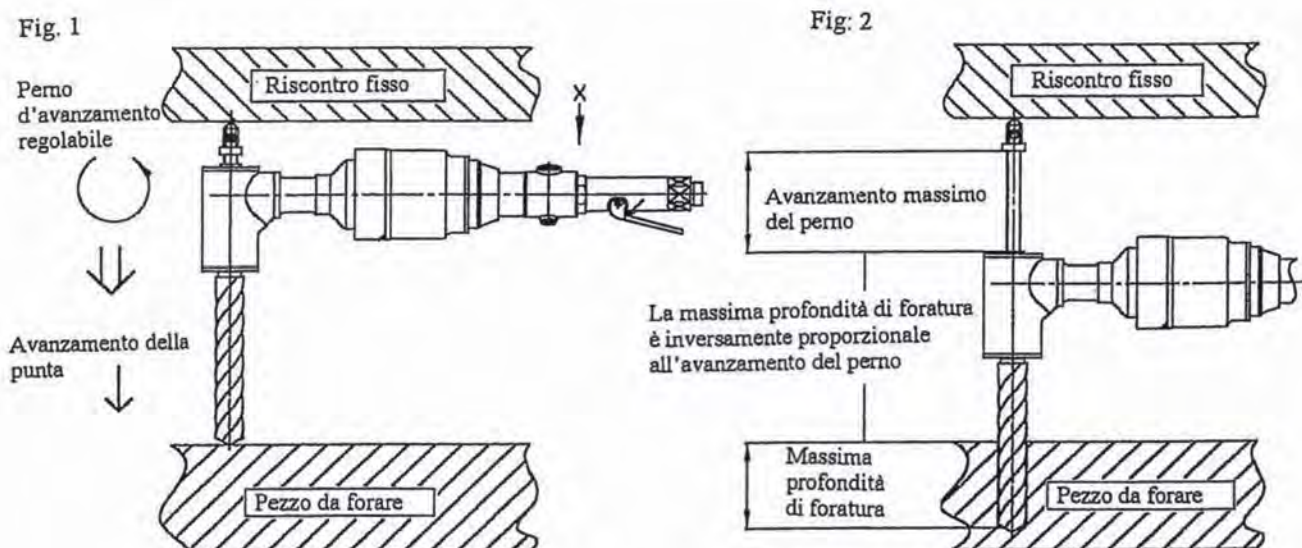
## AVVERTENZA IMPORTANTE.

La potenza del trapano permette di effettuare fori in acciaio fino a 55 mm di diametro.

Un impiego a mano libera è a questo livello di prestazioni non più possibile (possibilità di incidenti).

E' pertanto indispensabile il centraggio della macchina per contrastarne la forza di trascinamento. Attenzione: il trapano è reversibile (gira sia destra che a sinistra)!

Forando, non tentare mai di tenere il trapano soltanto con le mani.



## Parti di ricambio.

E' importante utilizzare esclusivamente parti di ricambio originali.

