




Motori pneumatici portatili
per rotazione steli valvole,
viradori, verricelli...

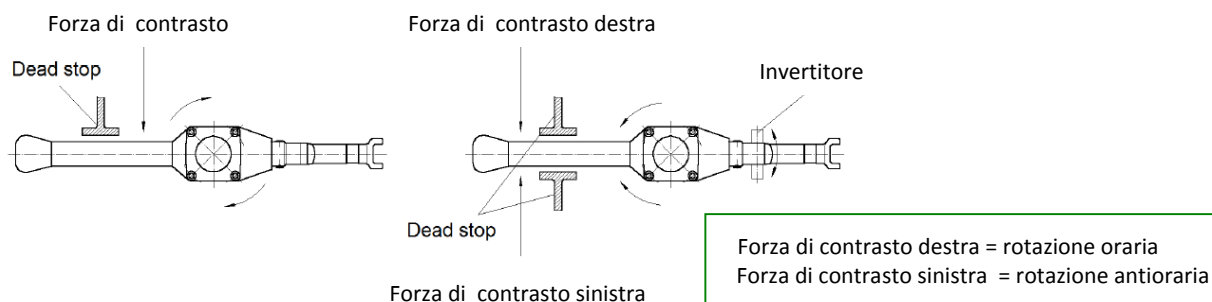


- apertura chiusura valvole
- movimentazione di serrande e osteriggi
- viradori navali e gruppi elettrogeni
- rotazione turbine...

Motori pneumatici portatili per rotazione steli valvole, viradori, verricelli...

- Uscita con attacco quadro, oppure: cono morse
- Rotazione oraria (con vista dall'alto) oppure: reversibile
- Impiegabili anche per filettare o alesare

Modello		2 2080	2 2081	2 2082	2 2083	2 2084	2 2085	2 2087	2 2088	2 2089	
.. 0010 comando a leva con pulsante di sicurezza		0010	0010	0010	0010	0010	0010	0010	0010	0010	
.. 0030 comando rotativo con sblocco di sicurezza		0030	0030	0030	0030	0030	0030	0030	0030	0030	
Pressione di esercizio	bar	6	6	6	6	6	6	6	6	6	bar
Potenza	kW	1.25	1.25	1.0	1.25	1.0	1.0	1.25	1.25	1.25	kW
Velocità a carico	1/min	20	20	200	60	200	250	20	60	250	1/min
velocità a vuoto	1/min.	40	40	480	110	480	480	40	110	480	1/min
Rotazione senso orario/ reversibile		x *		x *		x *					
Coppia max.	Nm	560	560	46	187	46	46	560	187	46	Nm
Attacco albero		□20	□20	MK 3	□20	MK 2	MK 2	□22	□22	MK 3	
Consumo aria	m ³ /min	1.5	1.5	1.5	1.5	1.5	1.5	1.5	1.5	1.5	
Raccordo aria	inch	R3/4"	R3/4"	R3/4"	R3/4"	R3/4"	R3/4"	R3/4"	R3/4"	R3/4"	maschio
I/D manichetta	Ø	15	15	15	15	15	15	15	15	15	mm
* Senso di rotazione oraria guardando l'albero dall'alto (guardando di fronte l'albero = antiorario)											
Rumorosità	L _{pA}	92 dB (A)									
Rumorosità	L _{WA}	103 dB (A)									
Vibrazioni ⁽²⁾		3.3 m/s ²									
ATEX Classe		 - II 2 G c T6									
⁽¹⁾ norme DIN EN ISO 15744											
⁽²⁾ norme DIN EN ISO 28927-5											



CSI | SRL
consulenze
sollevamento
industriale

Consulenze Sollevamento Industriale srl
Via Fereggiano, 24A - 16144 Genova
tel.: 010 3013323 fax: 010 0961990
sales@csiadvice.it
vendite@sollevamentogenova.it