

Paranchi manuali carrellati ribassati e superribassati

Portata **500 - 5.000 kg**

Ribassati:

- **ITP** con carrello a spinta
- **ITG** con carrello meccanico

Superribassati:

- **LHP** con carrello a spinta
- **LHG** con carrello meccanico

- Paranchi e carrelli in esecuzione compatta
 - ribassati, con ingombro sottotrave limitato (ITP - ITG)
 - superribassati, con gancio di carico sollevabile fin sotto l'ala della trave (LHP - LHG)
- Costruzione in acciaio e ingranaggi montati su cuscinetti
- Meccanismi racchiusi in carter di protezione galvanizzati o verniciati
- Catene zincate
- Modelli fino a 3.000 kg con catena di carico in tiro singolo
- Carrelli regolabili, utilizzabili su tutti i tipi di trave: INP, IPE, IPB...
 - per ala fino a 180 mm
 - per ala fino a 300 mm
- Dispositivi antiribaltamento ed anticaduta
- Ruote su cuscinetti autolubrificanti, idonee allo scorrimento su ali piane ed inclinate

● A richiesta

- Esecuzione con protezione anticorrosione
- Esecuzione antiscintilla
- Ammortizzatori carrello
- Contenitore raccogli catena
- Limitatore di carico
- Freno di stazionamento



Serie ITP / ITG



Serie LHP / LHG

Serie ITP / ITG

Modello	Portata kg	Tir di catena	Campo di regolazione carrello mm	Spessore massimo alla trave mm	Raggio di curvatura minimo mm	Peso con 3 m corsa gancio	
						con carrello spinta kg	con carrello meccanico kg
500	500	1	50 ÷ 180 180 ÷ 300	19	900	20 21	24 25
1000	1000	1	50 ÷ 180 180 ÷ 300	19	900	27 29	32 33
2000	2000	1	58 ÷ 180 180 ÷ 300	19	1150	44 46	49 50
3000	3000	1	74 ÷ 180 180 ÷ 300	27	1400	77 79	82 84
5000	5000	2	98 ÷ 180 180 ÷ 300	27	1800	125 129	130 134

Serie LHP / LHG

Modello	Portata kg	Tir di catena	Campo di regolazione carrello mm	Spessore massimo alla trave mm	Raggio di curvatura minimo mm	Peso con 3 m corsa gancio	
						con carrello spinta kg	con carrello meccanico kg
500	500	1	60 ÷ 180 180 ÷ 300	19	900	27 27	31 32
1000	1000	1	70 ÷ 180 180 ÷ 300	19	900	35 36	40 41
2000	2000	1	82 ÷ 180 180 ÷ 300	19	1150	61 62	65 67
3000	3000	1	100 ÷ 180 180 ÷ 300	19	1400	107 109	112 114
5000	5000	2	110 ÷ 180 180 ÷ 300	27	1800	152 156	157 161

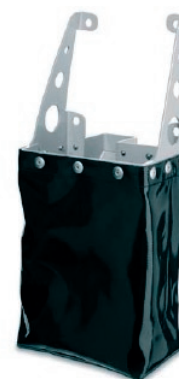


esecuzione antiscintilla

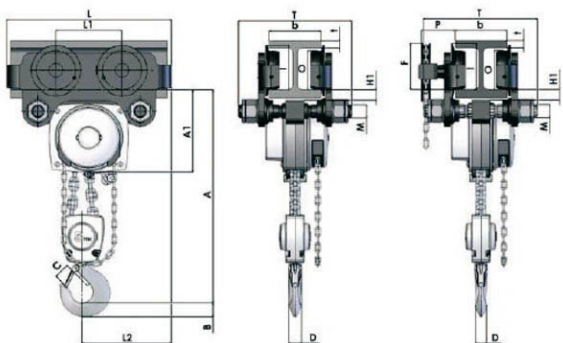


esecuzione anticorrosione

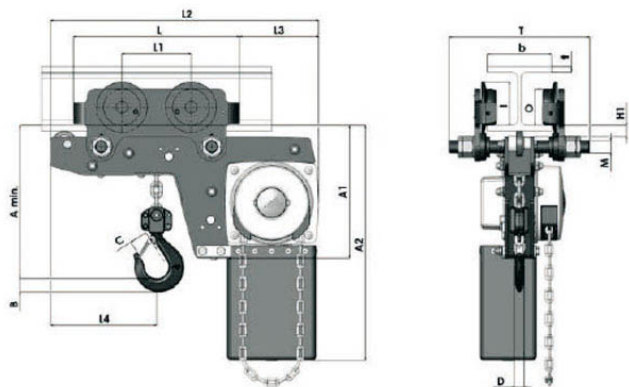
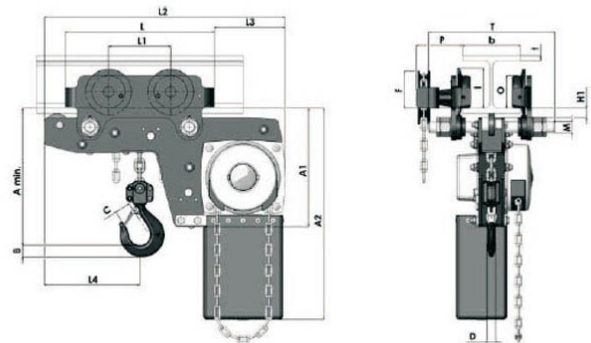
contenitore
raccogliacatena



Dimensioni in mm	Serie ITP / ITG					Serie LHP / LHG				
	500	1000	2000	3000	5000	500	1000	2000	3000	5000
A _{min.}	245	272	323	382	550	188	211	264	316	425
A ₁	158	178	205,5	252	260,5	223	250	289	346	345
A ₂						381	427	511	614	612
B	17	22	30	38	45	17	22	30	38	45
C	24	29	35	40	47	24	29	35	40	47
D	14	19	22	30	37	14	19	22	30	37
F (meccanico)	92	92	91	107	150	92	92	91	107	150
H ₁	24	24	24	32	31	24	24	24	32	31
I (a spinta)	72	72	96	131	143	72	72	96	131	143
I (meccanico)	77	77	98	133	149	77	77	98	133	149
L	270	310	360	445	525	270	310	360	445	525
L ₁	130	130	150	180	209	130	130	150	180	209
L ₂	159	175	207	256	283	444	488	582	690	720
L ₃						124	135	172	203	175
L ₄						184	201	230	265	283
M	M 18	M 22	M 27	M 30	M 42	M 18	M 22	M 27	M 30	M 42
O	60	60	80	112	125	60	60	80	112	125
P (meccanico)	108	110	112	112	117	108	110	112	112	117
T (misura A)	280	290	305	320	364	280	290	305	320	364
T (misura B)	400	410	425	440	484	400	410	425	440	484



Serie ITP / ITG



Serie LHG

CSI srl

Via Fereggiano, 24A - I 16144 Genova GE
tel.: +39 (0)10 3013323 fax: +39 (0)10 0961990

www.csiadvice.it www.sollevamentogenova.it
sales@csiadvice.it vendite@sollevamentogenova.it