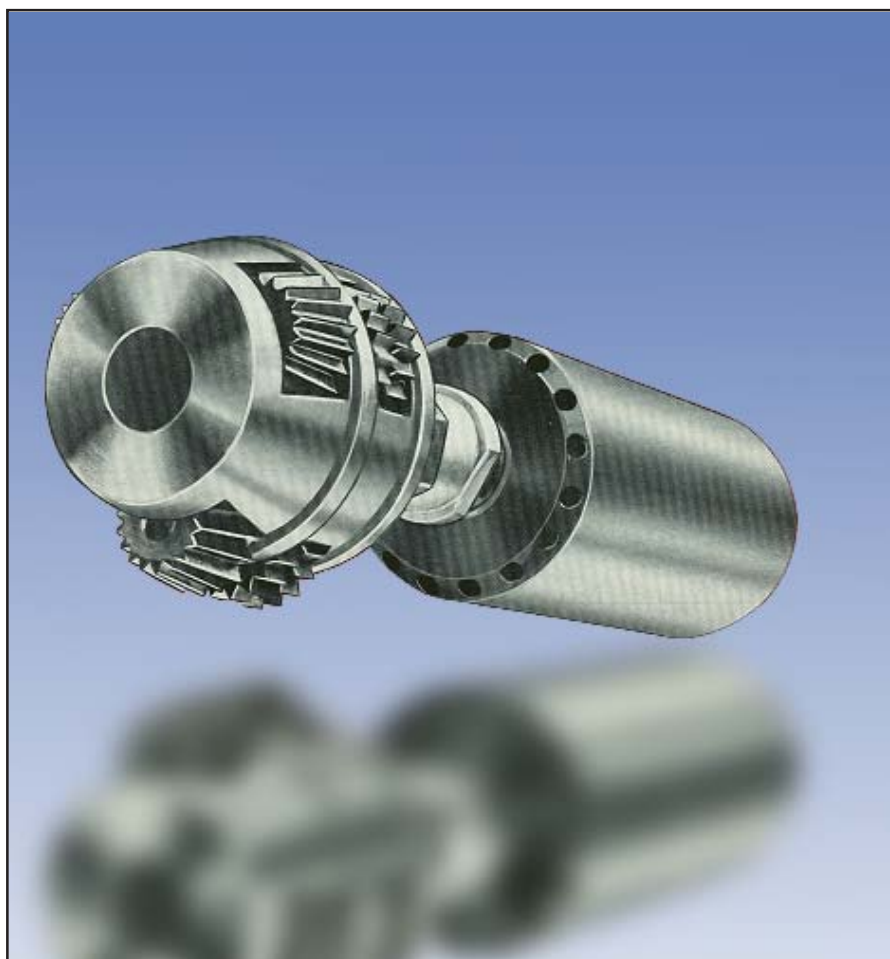


### Motori scrostatori per la pulizia interna di tubi

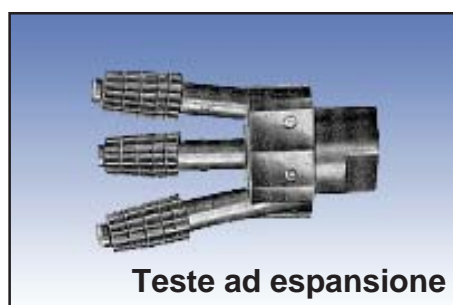
- Pneumatici



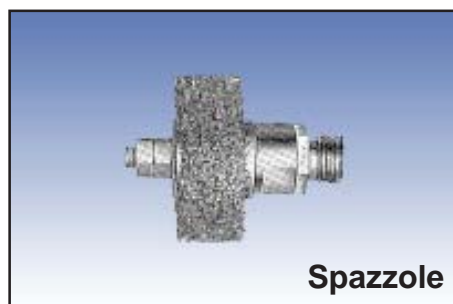
Teste battenti per tubi curvi



Teste battenti per tubi dritti



Teste ad espansione



Spazzole

Per tubi dritti o con curve  
Collegati alla manichetta, intestati direttamente nel tubo da pulire,  
avviati e fatti avanzare  
Scarico aria anteriore per agevolare il ritorno dei detriti

A richiesta: teste ed accessori

#### Caratteristiche tecniche

Modello	Per tubi diametro	Raggio di curvatura minimo	Motore diametro	Attacco per teste o spazzole	Potenza	Velocità a vuoto	Consumo aria	Attacco aria	Peso
	mm	mm	mm		kW	rpm	m <sup>3</sup> /min	m/s <sup>2</sup>	kg
4 1101 0010	24 - 32	500	22	5/16"	0,37	11000	0,8	R 1/4"	0,21
4 1201 0010	32 - 40	500	30	3/8 "	0,44	8500	0,8	R 3/8"	0,46
4 1401 0010	40 - 50	500	37	7/16 "	0,60	5000	0,8	R 1/2"	0,55
4 1505 0010	46 - 65	700	42	1/2 "	0,70	8000	1,2	R 3/4"	1,8
4 1702 0010	72 - 85	800	68	3/4 "	0,90	7000	1,3	R 3/4"	4,2
4 1801 0010	85 - 100	-	80	7/8 "	1,85	6400	2,65	R 1"	6,5
4 1901 0010	100 - 120	-	96	1 1/4 "	2,20	5000	3,1	R 1"	10,0

Dati alla pressione nominale di 6 bar